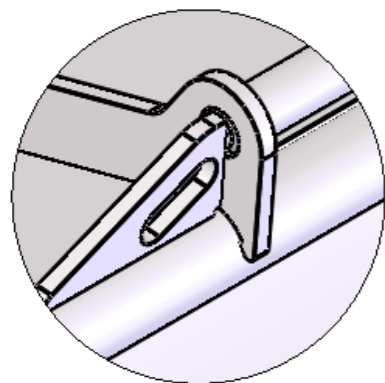
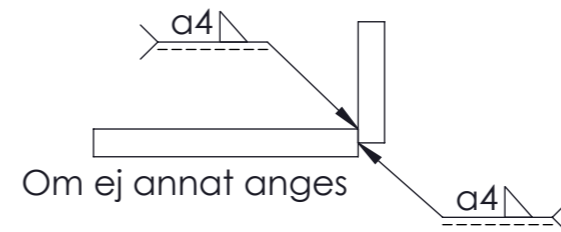
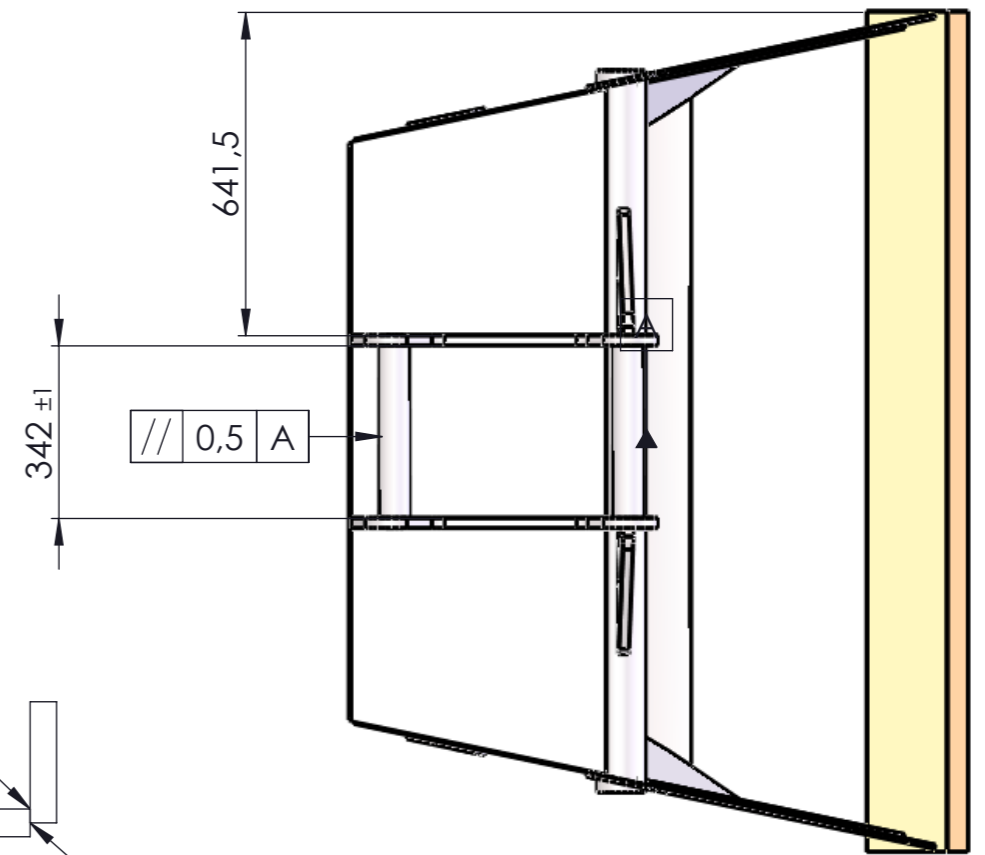
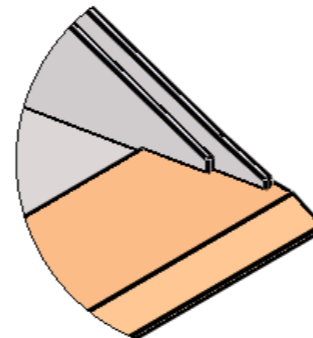


DETAIL A  
SCALE 1 : 5



DETAIL C  
SCALE 2 : 15



DETAIL B  
SCALE 2 : 15

RITAD/CREATED		GRANSKAD/CHECKED		REVISION	MATERIAL	SIDA 1 av 1	
PROJ ⊕	CAD/MANUAL SW	SKALA/SCALE 1:15	BER VIKT/CALC. WEIGHT (kg) 357.8	ARTIKELNR.			
TOLERANSER ENL. TOLERANCES ACC TO		YTJÄMNHET ENL. SURFACE ROUGHNESS ACC TO		SVETSNING ENL. WELDING ACC TO		YTBEHANDLING	
BENÄMNING/NAME <b>EOTech AB</b>						RITINGSNUMMER/DRAWING NO skopa	