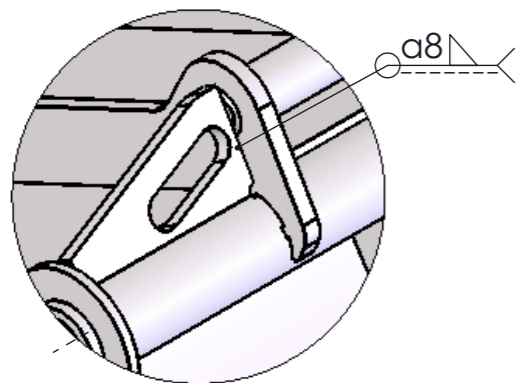
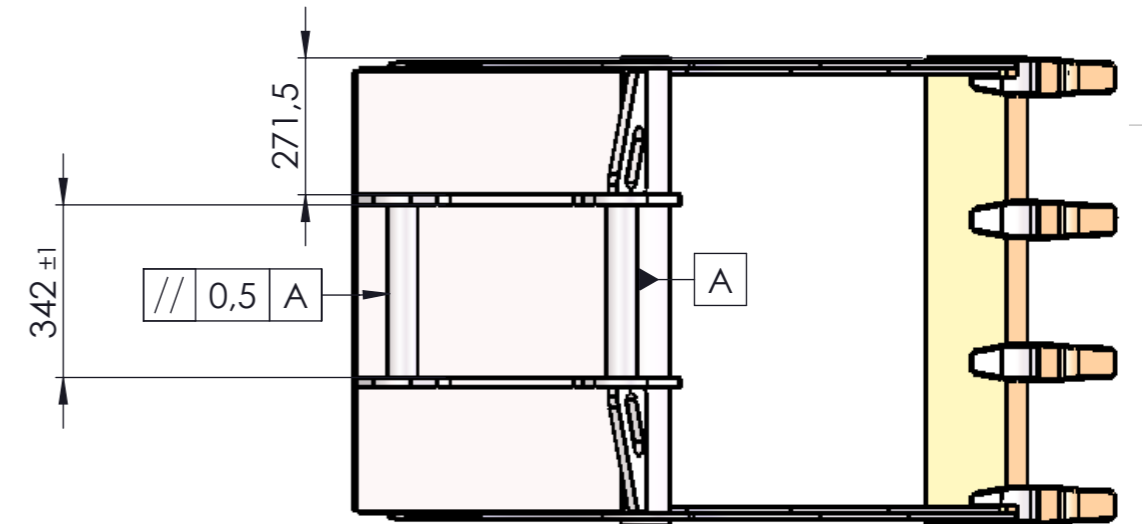
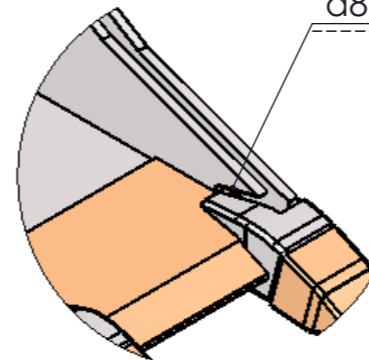


DETAIL A
SCALE 1 : 5



Typ C1E



DETAIL B

Om ej annat anges
 a5
 Mot skopstål
 Spalter fylls
 a5

RITAD/CREATED		GRANSKAD/CHECKED		REVISION	MATERIAL	SIDA 1 AV 1	
PROJ E	CAD/MANUAL SW	SKALA/SCALE 1:15		BER VIKT/CALC. WEIGHT (kg) 454.1	ARTIKELNR.		
TOLERANSER ENL. TOLERANCES ACC TO			YTJÄMNHET ENL. SURFACE ROUGHNESS ACC TO		SVETSNING ENL. WELDING ACC TO		YTBEHANDLING
BENÄMNING/NAME EOTech AB					RITNINGNUMMER/DRAWING NO skopa		