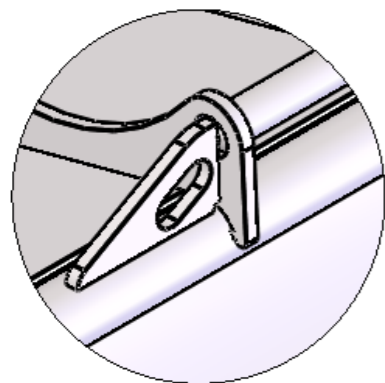
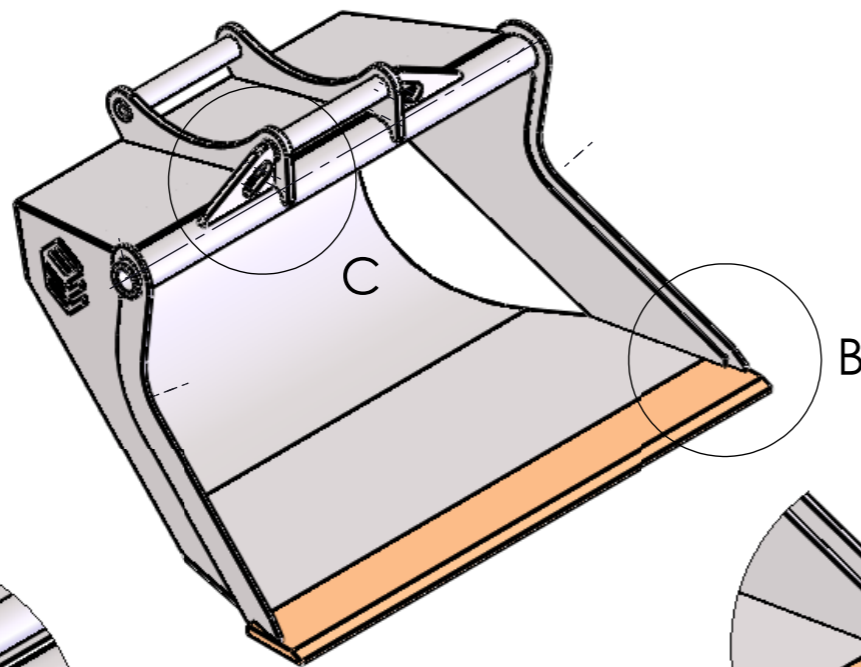
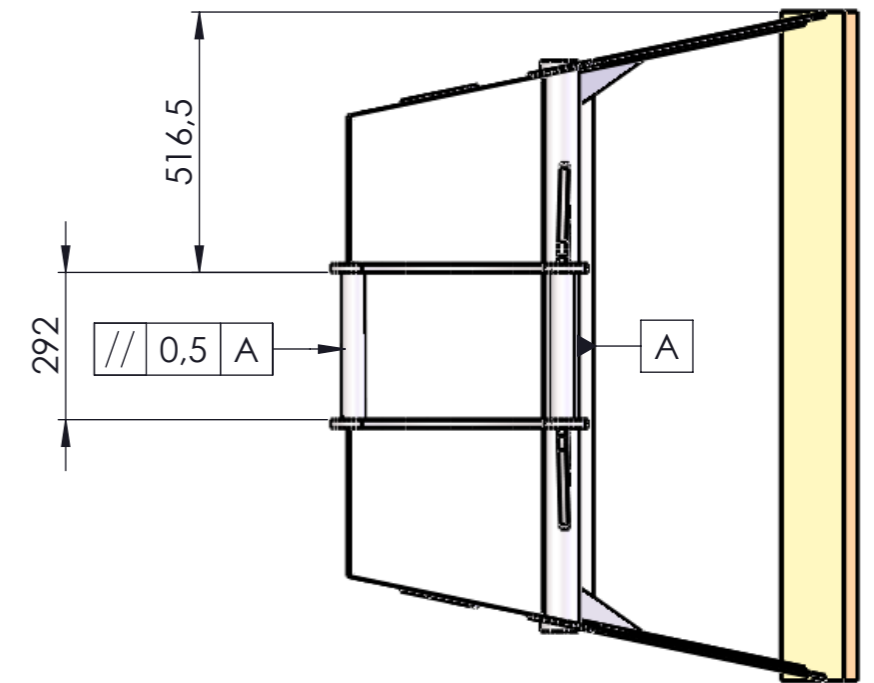
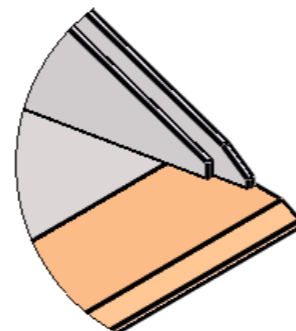


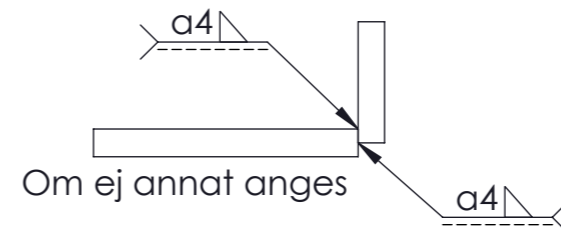
DETAIL A
SCALE 1 : 5



DETAIL C
SCALE 2 : 15



DETAIL B
SCALE 2 : 15



RITAD/CREATED		GRANSKAD/CHECKED		REVISION	MATERIAL	SIDA 1 AV 1	
PROJ ⊕	CAD/MANUAL SW	SKALA/SCALE 1:15	BER VIKT/CALC. WEIGHT (kg) 217.6	ARTIKELNR.			
TOLERANSER ENL. TOLERANCES ACC TO		YTJÄMNHET ENL. SURFACE ROUGHNESS ACC TO		SVETSNING ENL. WELDING ACC TO		YTBEHANDLING	
BENÄMNING/NAME EOTech AB						RITNINGSNUMMER/DRAWING NO skopa	